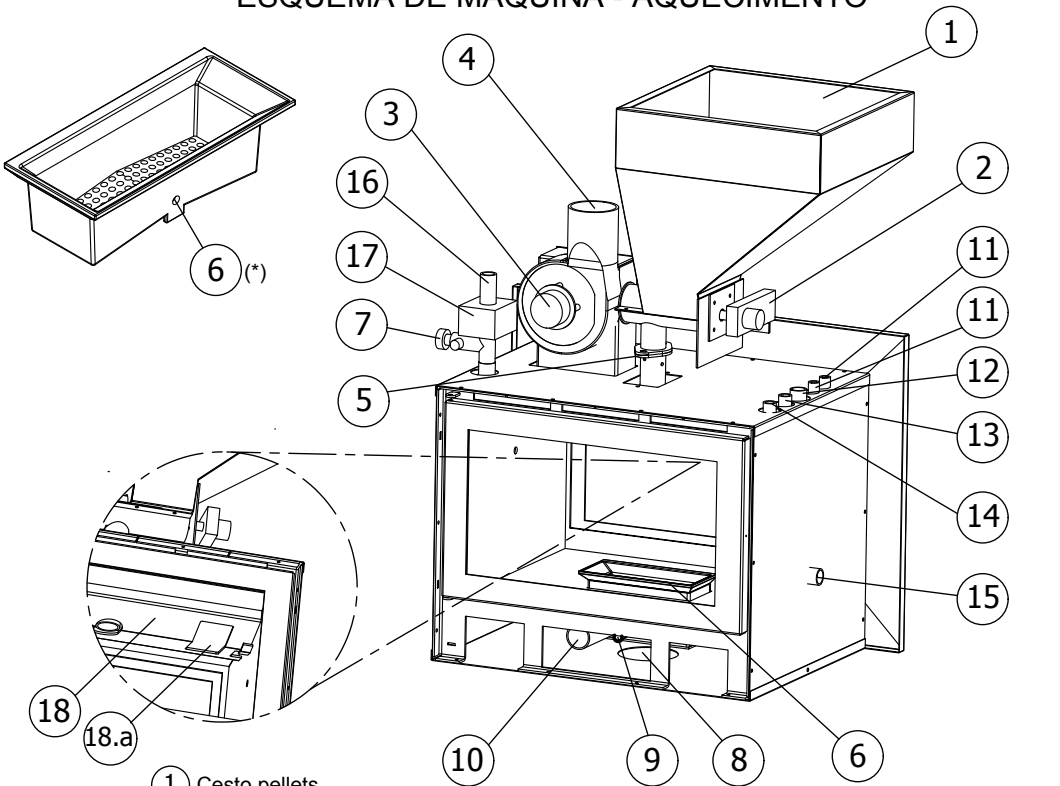


CHAMAS DE VERÃO

ESQUEMA DE MÁQUINA - AQUECIMENTO



- | | |
|--|---|
| ① Cesto pellets | ⑪ Pressoestato (pressão alta e baixa) |
| ② Motor do sem-fim | ⑫ Saída aquecimento |
| ③ Motor do queimador (Exaustor de gases) | ⑬ Sonda Caldeira e água |
| ④ Caracol (Saída de gases) | ⑭ Purgador |
| ⑤ Afinação do cesto de pellets | ⑮ Esgoto |
| ⑥ Cesto queimador (*) | ⑯ Retorno |
| ⑦ Válvula segurança 3bar | ⑰ Bomba circuladora |
| ⑧ Entrada de ar do exterior | ⑱ Coletor (**) |
| ⑨ Vela de ignição | ⑱.a Corte retangular, colocar no lado oposto ao caracol (saída dos gases) |
| ⑩ Alimentação do ar da queima | |

Obs: É obrigatório ter grelha para entrada de ar, para que seja feita uma boa ventilação e circulação de ar no aparelho.

(*) ⑥ Poderá ser limpo regularmente (retirando o cesto do queimador)

(**) ⑱ Caso haja alguma alteração na queima, poderá ter de ser limpo