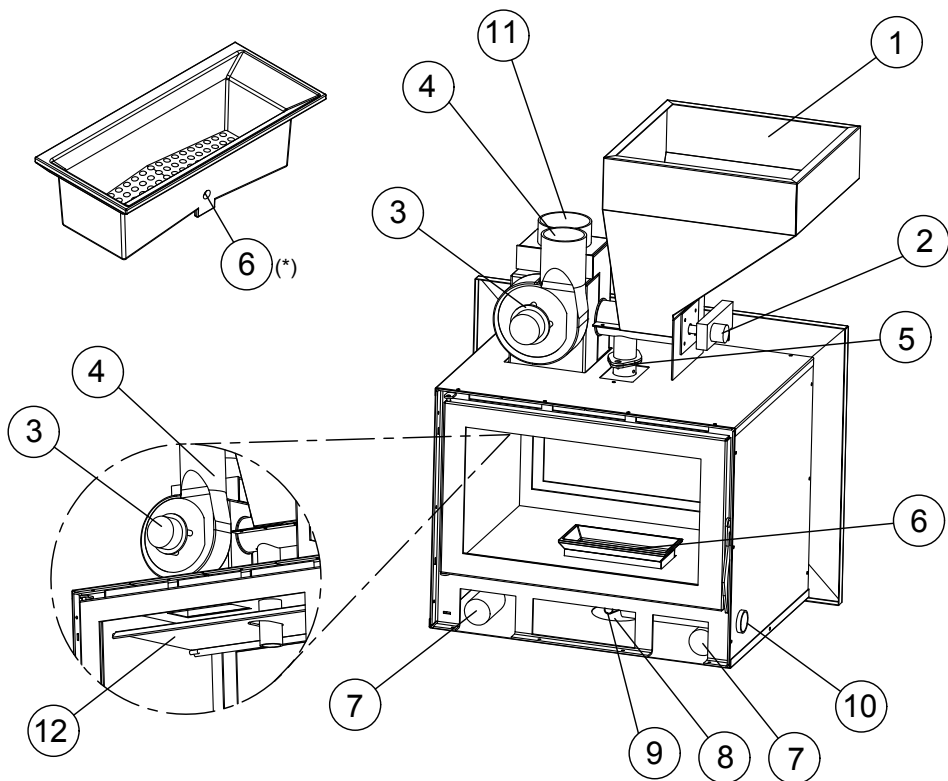


CHAMAS DE VERÃO

ESQUEMA DE MÁQUINA - VENTILAÇÃO



① Cesto pellets

② Motor do sem-fim

③ Motor do queimador (Exaustor de gases)

④ Caracol (Saída de gases)

⑤ Afinação do cesto de pellets

⑥ Cesto queimador (*)
(Colocar furo do mesmo lado da vela)

⑦ Ventiladores (2)

⑧ Entrada de ar do exterior

⑨ Vela de ignição

⑩ Alimentação do ar da queima

⑪ Saída para distribuição de ar
para várias saídas (**)

⑫ Coletor (***)

Obs: É obrigatório ter grelha para entrada de ar, para que seja feita uma boa ventilação e circulação de ar no aparelho.

(*) ⑥ Poderá ser limpo regularmente (retirando o cesto do queimador)

(**) ⑪ (Será sempre um extra)

(***) ⑫ Caso haja alguma alteração na queima, poderá ter de ser limpo