



CHAMAS DE VERÃO



MANUAL DE INSTRUÇÕES

ESQUEMA DE MÁQUINA VENTILAÇÃO

Morada

Estrada Nacional 14 - Lote 10
4760-727 Ribeirão - Famalicão

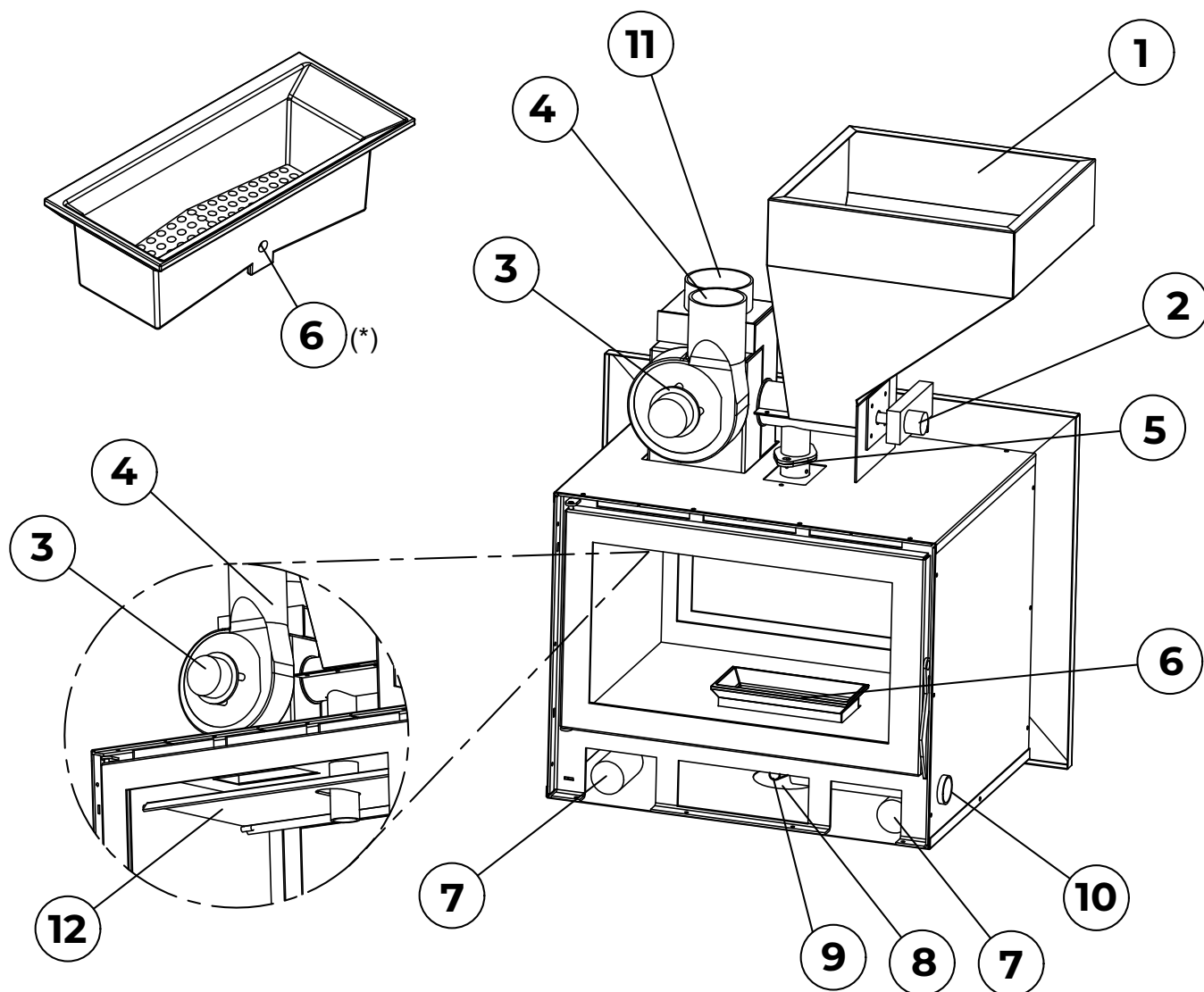
Telefone / Telemóvel

+351 252 313 238
+351 916 380 309

Email / Site

chamas_verao@sapo.pt
www.chamasdeverao.pt

ESQUEMA DE MÁQUINA - VENTILAÇÃO



- 1 Cesto pellets
- 2 Motor do sem-fim
- 3 Motor do queimador (Exaustor de gases)
- 4 Caracol (Saída de gases)
- 5 Afinação do cesto de pellets
- 6 Cesto queimador (*)
(Colocar furo do mesmo lado da vela)
- 7 Ventiladores (2)
- 8 Entrada de ar do exterior
- 9 Vela de ignição
- 10 Alimentação do ar da queima
- 11 Saída para distribuição de ar para várias saídas (**)
- 12 Coletor (***)

Obs: É obrigatório ter grelha para entrada de ar, para que seja feita uma boa ventilação e circulação de ar no aparelho.

(*) Poderá ser limpo regularmente (retirando o cesto do queimador).

(**) (Será sempre um extra).

(***) Caso haja alguma alteração na queima, poderá ter de ser limpo.