



CHAMAS DE VERÃO



MANUAL DE INSTRUÇÕES

ESQUEMA DE MÁQUINA **AQUECIMENTO**

Morada

Estrada Nacional 14 - Lote 10
4760-727 Ribeirão - Famalicão

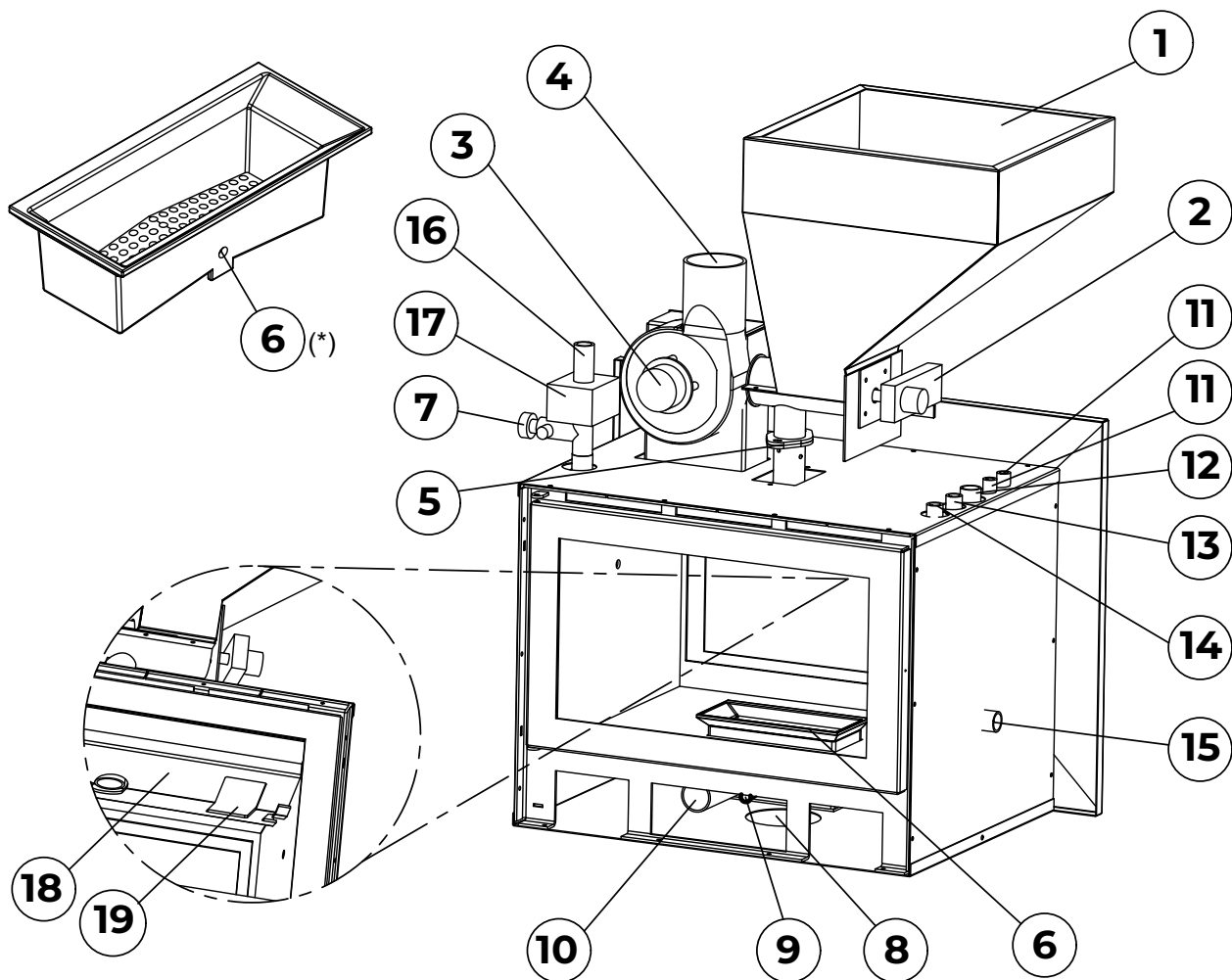
Telefone / Telemóvel

+351 252 313 238
+351 916 380 309

Email / Site

chamas_verao@sapo.pt
www.chamasdeverao.pt

ESQUEMA DE MÁQUINA - AQUECIMENTO



- | | |
|---|---|
| 1 Cesto pellets | 11 Pressoestato (pressão alta e baixa) |
| 2 Motor do sem-fim | 12 Saida aquecimento |
| 3 Motor do queimador (Exaustor de gases) | 13 Sonda Caldeira e água |
| 4 Caracol (Saída de gases) | 14 Purgador |
| 5 Afinação do cesto de pellets | 15 Esgoto |
| 6 Cesto queimador (*) | 16 Retorno |
| 7 Válvula segurança 3bar | 17 Bomba circuladora |
| 8 Entrada de ar do exterior | 18 Coletor (**) |
| 9 Vela de ignição | 19 Corte retangular, colocar no lado oposto ao caracol (saida dos gases) |
| 10 Alimentação do ar da queima | |

Obs: É obrigatório ter grelha para entrada de ar, para que seja feita uma boa ventilação e circulação de ar no aparelho.

(*) Poderá ser limpo regularmente (retirando o cesto do queimador).

(**) (Será sempre um extra).

(***) Caso haja alguma alteração na queima, poderá ter de ser limpo.