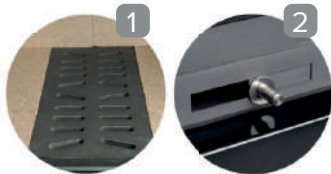


CV1000 DUPLA FACE RECUPERADOR DE AQUECIMENTO CENTRAL



- 1 Grelha de queima em fundição
- 2 Registo de ar primário

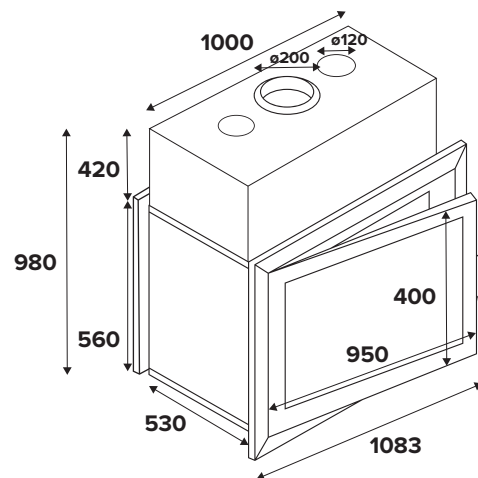
MEDIDAS DISPONÍVEIS

	750mm	900mm	1000mm
KW	22/mil	29/mil	34/mil
ÁGUA	52L	68L	81L

OPÇÕES DO ARO

90mm ou 50mm

ARO: 90mm



CARACTERÍSTICAS TÉCNICAS

Ventiladores transenciais
Interior em vermiculite
Sistema de limpeza do vidro “evita condensação”

Rendimento	75%
Potência	Mín. 7Kw - Máx. 16Kw
Chaminé	ø200
Peso	194Kg
Ventilador	230V - 56W 370m ³ /hora - RPM 1750

EFICIÊNCIA



MORADA

Estrada Nacional 14 - Lote 10
Sr.ª. Dos Perdões
4760-727 Ribeirão - Famalicão

CONTACTOS

+351 252 313 238
chamas_verao@sapo.pt