

RECUPERADOR LENHA / AR



- 1 Grelha de queima em fundição
- 2 Interior em vermiculite

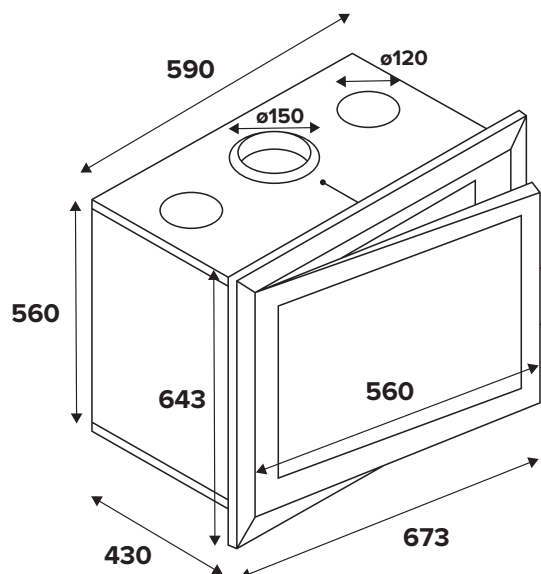
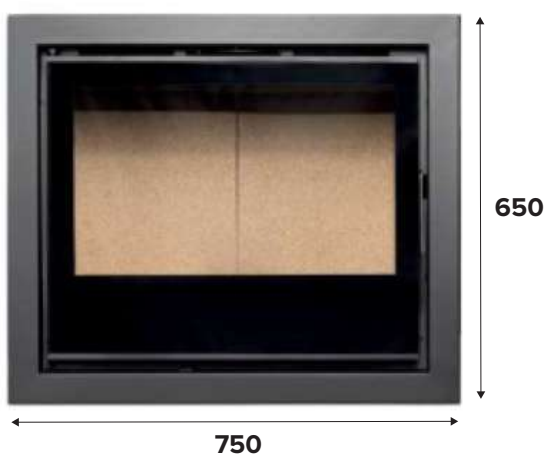
MEDIDAS DISPONÍVEIS

660mm / 700mm / 800mm / 900mm / 1000mm

OPÇÕES DO ARO

90mm ou 50mm

ARO: 90mm



CARACTERÍSTICAS TÉCNICAS

Ventiladores transenciais
Interior em vermiculite

Rendimento	73,9%
Potência	Mín. 5,5Kw - Máx. 12Kw
Chaminé	ø150
Peso	94Kg
Ventilador	230V - 25W 160m ³ /hora - RPM 1250

EFICIÊNCIA



MORADA

Estrada Nacional 14 - Lote 10
Sr.ª. Dos Perdões
4760-727 Ribeirão - Famalicão

CONTACTOS

+351 252 313 238
chamas_verao@sapo.pt