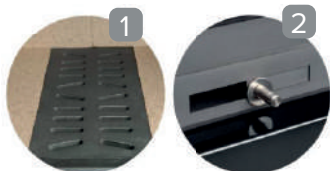


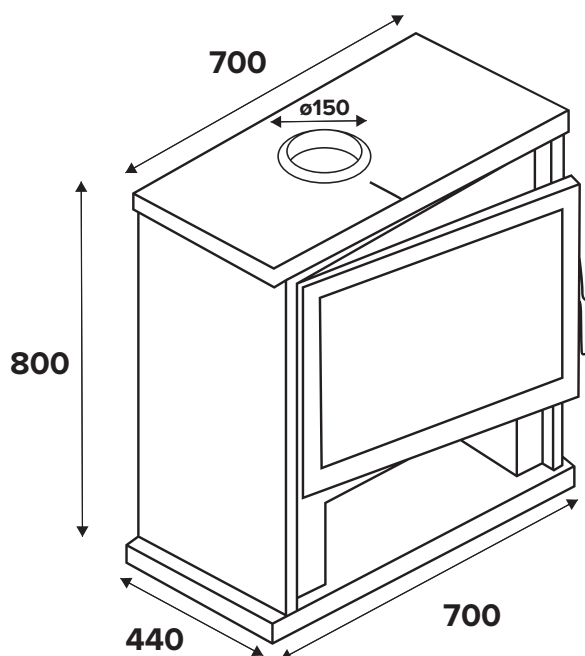
## SALAMANDRA A LENHA / AR SEM VENTILAÇÃO



- 1 Grelha de queima em fundição
- 2 Registo de ar primário

### MEDIDAS DISPONÍVEIS

800mm



### CARACTERÍSTICAS TÉCNICAS

Interior em vermiculite  
Sistema de limpeza de vidro

Rendimento	71%
Potência	Mín. 5,5Kw - Máx. 14Kw
Chaminé	ø150
Peso	145Kg

### EFICIÊNCIA



### MORADA

Estrada Nacional 14 - Lote 10  
Sr.ª. Dos Perdões  
4760-727 Ribeirão - Famalicão

### CONTACTOS

+351 252 313 238  
chamas\_verao@sapo.pt