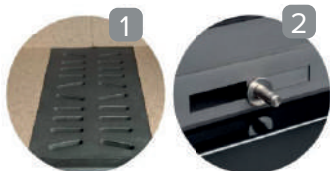


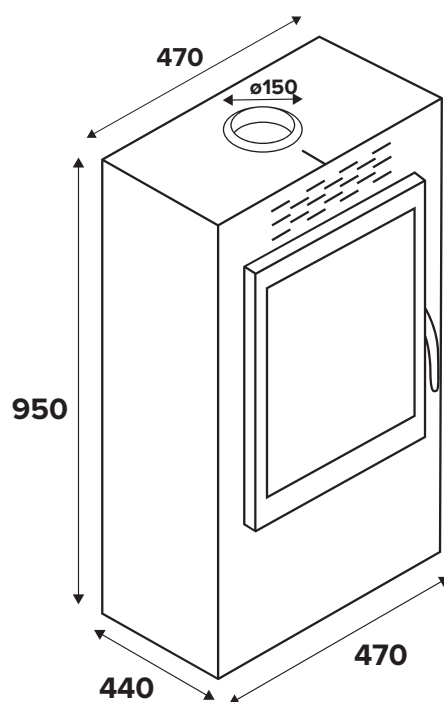
## SALAMANDRA A LENHA / AR SEM VENTILAÇÃO



- 1 Grelha de queima em fundição
- 2 Registo de ar primário

### MEDIDAS DISPONÍVEIS

950mm



### CARACTERÍSTICAS TÉCNICAS

Interior em vermiculite  
Sistema de limpeza de vidro

<b>Rendimento</b>	71%
<b>Potência</b>	Mín. 5,5Kw - Máx. 14Kw
<b>Chaminé</b>	ø150
<b>Peso</b>	144Kg
<b>Ventilador</b>	230V - 56W 370m <sup>3</sup> /hora - RPM 1750

### EFICIÊNCIA



### MORADA

Estrada Nacional 14 - Lote 10  
Sr.ª. Dos Perdões  
4760-727 Ribeirão - Famalicão

### CONTACTOS

+351 252 313 238  
chamas\_verao@sapo.pt